

**Dokumentierte praktische Arbeit für Folgekurs**

**1**

**ÜK 7**

**Maschinenkurs 2**

**Fragment**

**Schrägfries gestemmt**

**Auftrag**

Herstellung und Dokumentation eines Fragmentes als Hausaufgabe für den nächsten Kurs.

Das Fragment inkl. Reissmuster und Lerndokumentation dient der Bewertung des Punktes 2.3 üK-Lerndokumentation des Kompetenznachweises EFZ ÜK 8 Oberflächenkurs.

**Informationen**

**Abgabetermin:** **1. Kurstag ÜK 8 Oberflächenkurs 1, 07:30 Uhr**

**Unterlagen:** Auftragsblatt  
 Kontrollblatt  
 Werkzeichnung Mst. 1:5 / 1:1, Reiss- und Kehlarbeit  
 Bewertungsschema

**Vorgaben Reissarbeit:** Reissen für maschinelle Bearbeitung  
 Reissen nach Normen im blauen Ordner "Werkstatt"  
 2 Fragmente reissen und ein Exemplar für die Bewertung bereitstellen

**Vorgaben Bearbeitung praktische Arbeit:** Bank: Reissen  
 Tischkreissäge Ablängen  
 Langlochb.m.: Zapfenloch  
 Kehlmaschine: sämtliche Bearbeitungen  
 Bank: Fertig Zusammengepasst, Verleimbereit (**Achtung nicht Verleimen!**)

**Vorgaben Lerndokumentation:** Einleitung: Beschreibung Auftrag (Was, Wann, Wo)  
 Hauptteil: Arbeitsvorgang Reissen (Wie, Womit, Warum)  
 Dokumentation der Reissarbeit (alle Risse und Symbole abbilden)  
 Arbeitsvorgang Herstellung des Fragmentes (Wie, Womit, Warum)  
 Unterstützende Skizzen und Fotos integrieren  
 Merksatz: Beschreibung Besonderheiten / Stolpersteine / Gelerntes

**Vorgehen**

**Ungefähre Richtzeit**

1. Materialzuschnitt laut Werkstoffliste 30 Min.
2. Reissen des Fragmentes (zweifach) laut Vorgaben Reissarbeit 30 Min. (2 Stk.)
3. Herstellung des Fragmentes laut "Bearbeitungsvorgaben praktische Arbeit" 75 Min.
4. Erstellen einer Lerndokumentation laut "Vorgaben zur Lerndokumentation"
5. Abgabe (Fragment, Reissmuster und Lerndokumentation in Papierform)

**Werkstoffliste**

Nr.	Bestandteil	Holzart	Stk.	Länge	Breite	Dicke	Ausführungsvermerke
1.1	Fries aufrecht	Hartholz	2	350	65	25	
1.2	Fries schräg	Hartholz	2	350	65	25	

**Kontrollblatt zur dokumentierter praktischer Arbeit**

**1**

**ÜK 7**

**Maschinenkurs 2**

**Fragment**

**Schrägfries gestemmt**

1. Nach dem Erhalt der Vertiefungsaufgabe im ÜK hat der Lernende die Pflicht, diese mit seinem Ausbilder zu besprechen.
2. Der Ausbilder bestätigt seine Einsichtnahme in die Aufgabe mit seiner Unterschrift.
3. Ist die Arbeit fertig, muss der Lernende diese dem Ausbilder zeigen.
4. Der Ausbilder kontrolliert das Ergebnis gemäss den Angaben des Planes und bestätigt seine Einsicht mit seiner Unterschrift und einer kurzen Bemerkung zum Endergebnis.
5. Das Kontrollblatt muss mit der Vertiefungsaufgabe am **ersten Kurstag** mitgebracht werden.

Fehlen beim Kontrollblatt der Stempel des Betriebs, die Unterschriften des Ausbilders oder die Bemerkung des Ausbilders zum Endergebnis wird die Vertiefungsaufgabe als **nicht vollständig ausgeführt** bewertet.

	Datum	Unterschrift / Stempel AZO	Unterschrift Lernende
--	-------	----------------------------	-----------------------

**Praktische Arbeit im ÜK mit Kursleiter besprochen**

			
--	--	---	--

	Datum	Unterschrift / Stempel Ausbilder	Unterschrift Lernende
--	-------	----------------------------------	-----------------------

**Praktische Arbeit mit Ausbilder vorgängig besprochen**

--	--	--	--

	Datum	Unterschrift / Stempel Ausbilder	Unterschrift Lernende
--	-------	----------------------------------	-----------------------

**Einsicht der Praktischen Arbeit inkl. Bemerkung Ausbilder**

--	--	--	--

**Bemerkung Ausbilder zum Endergebnis (erforderlich)**

---



---



---



---

**Dokumentierte praktische Arbeit für Folgekurs      Bewertung      1**

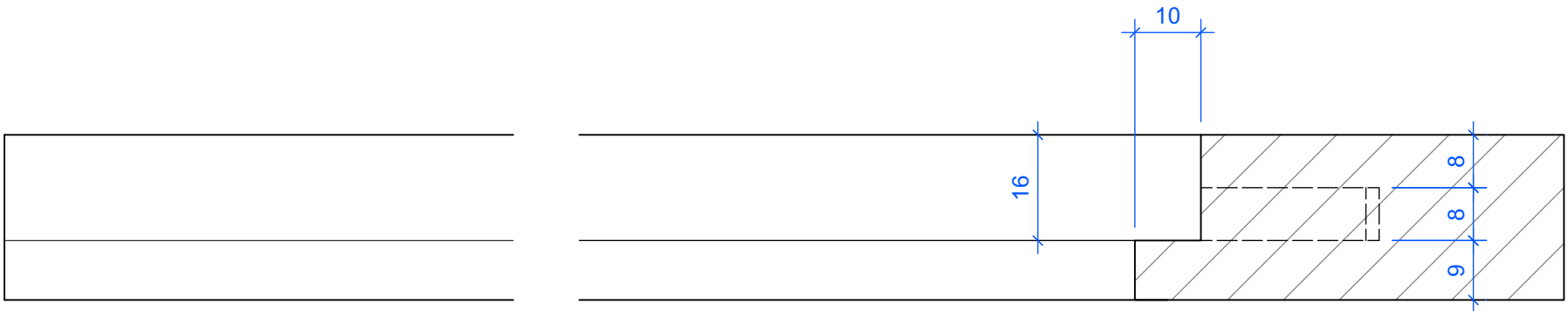
**ÜK 7      Maschinenkurs 2**

**Fragment      Schrägfries gestemmt**

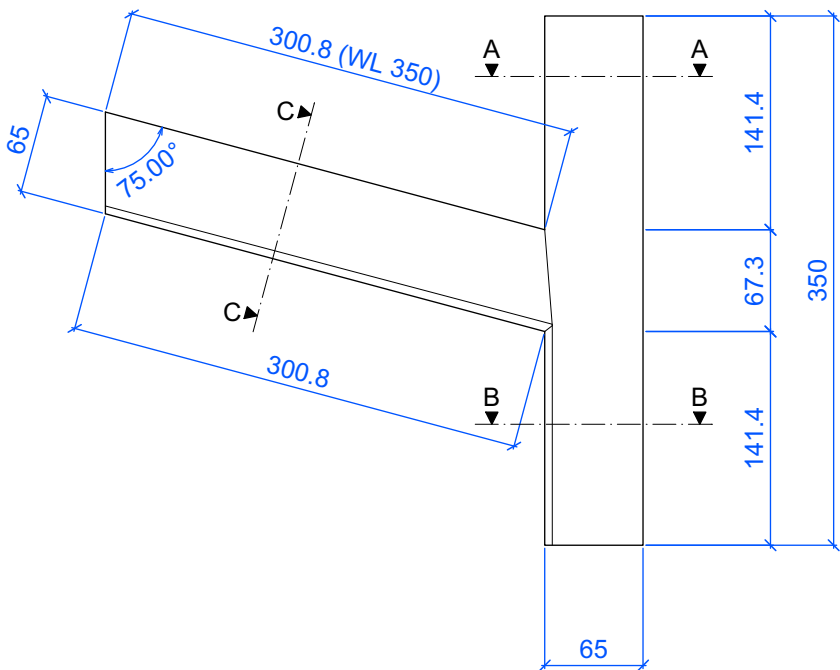
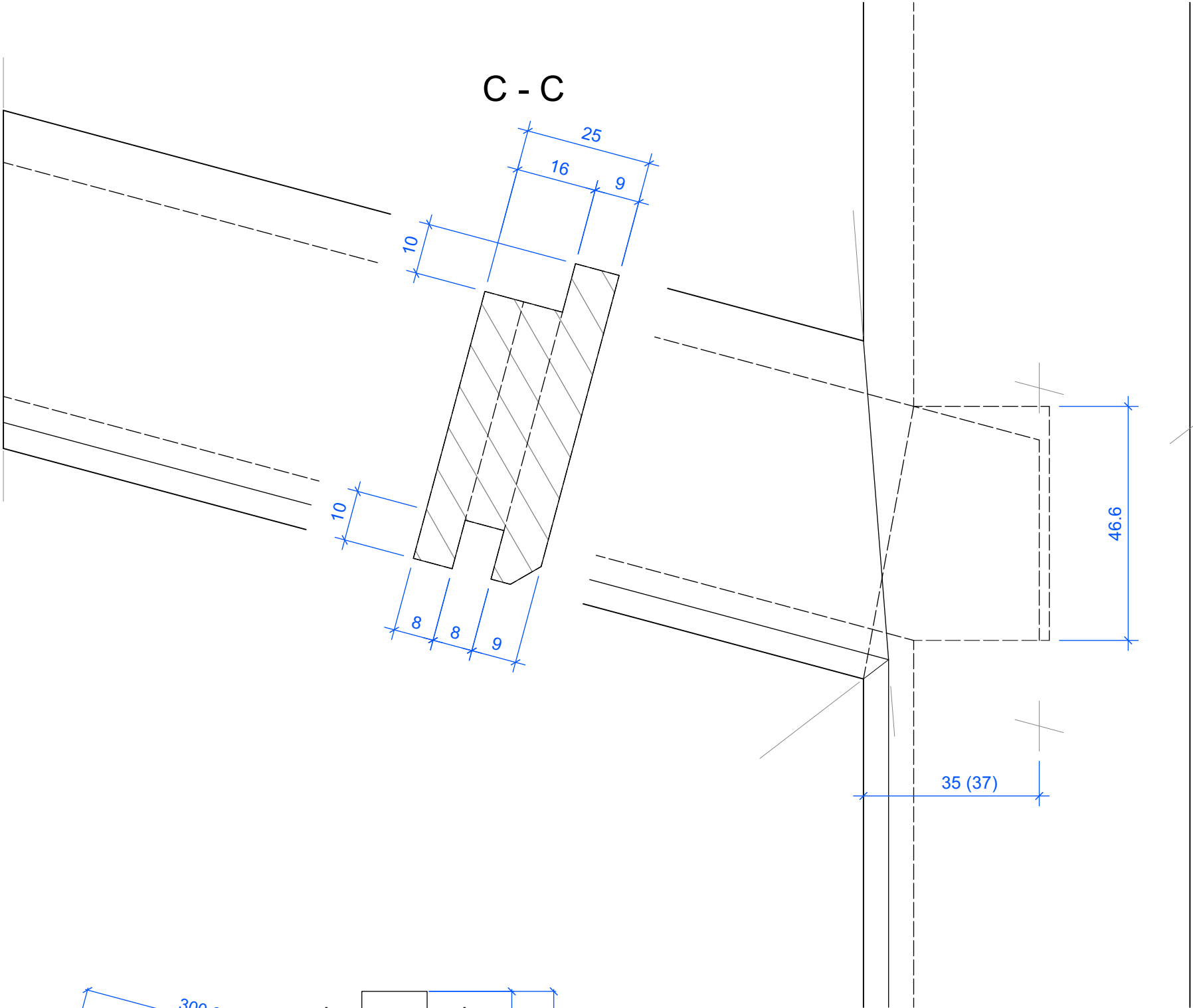
Name:

		Max. Pkt.	Err. Pkt.	Bemerkung
<b>Reissen</b>				
1.	Genauigkeit Aussenmass (+/- 0.5mm)	1		
2.	Genauigkeit Lichtmass (+/- 0.5mm)	1		
3.	Symbole	3		
4.	Verbindung konstruktiv korrekt	2		
5.	Sauberkeit und Übersichtlichkeit	2		
<b>Total</b>	<b>Reissen</b>	<b>9</b>	<b>0</b>	
<b>Fragment</b>				
1.	Winkel 75°	2		
2.	Fugen vorne / hinten	4		
3.	Falz-, Nutabsetzung	2		
4.	Massgenauigkeit Falz-, Nut-, Profilbearbeitung	3		
<b>Total</b>	<b>Fragment</b>	<b>11</b>	<b>0</b>	
<b>Lerndokumentation</b>				
1.	Einleitung	Vorhanden und kohärent	2	
2.	Hauptteil	Arbeitsvorgang Reissen verständlich beschrieben	3	
		Arbeitsvorgang Bearbeitung verständlich beschrieben	4	
		Skizzen kohärent zum Text	3	
3.	Merksatz	Vorhanden und persönlich	2	
4.	Vollständigkeit, Darstellung, Sauberkeit, Unterschrift Ausbildner Kontrollblatt		2	
<b>Total</b>	<b>Lerndokumentation</b>		<b>16</b>	<b>0</b>
<b>Total Punkte</b>			<b>36</b>	<b>0</b>
<b>Total Punkte auf 6 Punkte Raster Kompetenznachweis 2.3</b>			<b>0.0</b>	

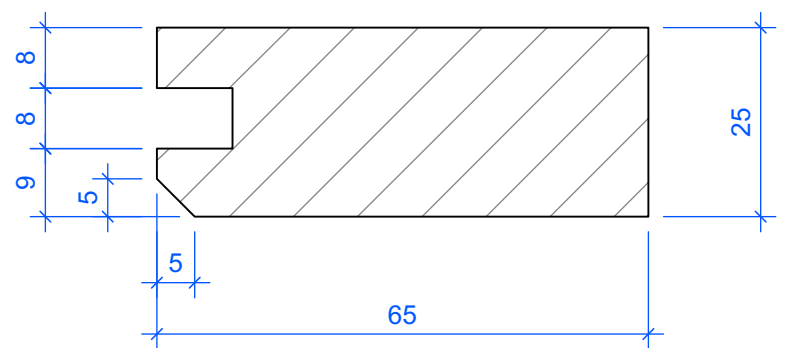
# A - A



# C - C



# B - B



Reiss- und Kehlarbeit		
Ausbildungszentrum Schreiner Oberohringen - AZO	Mst: 1:5 / 1:1	Auftrag Nr:
Vertiefungsarbeit ÜK 7	Dat: 13.9.2023	gez: ha