

Dokumentierte praktische Arbeit für Folgekurs

1

ÜK 5

Montagekurs 2

Fragment

Einpassarbeit mit Fuge

Auftrag

Herstellung und Dokumentation eines Fragmentes als Hausaufgabe für den nächsten Kurs.

Das Fragment und die Lerndokumentation dient der Bewertung des Punktes 2.3 ÜK-Lerndokumentation des Kompetenznachweises EFZ ÜK 6 Furnierkurs.

Informationen

Abgabetermin:

1. Kurstag ÜK 6 Furnierkurs, 07:30 Uhr

Unterlagen:

Auftragsblatt
Kontrollblatt
Werkzeichnung Mst. 1:2, Vertiefungsarbeit Montagekurs 2
Bewertungsschema

Vorgaben Bearbeitung praktische Arbeit:

Stationäre Maschinen: Grund-, Einpassplatte zuschneiden
Montageleiste richten
Gehringkreissäge: Montageleisten ablängen
Stichsäge: Fugenkante Einpassplatte schneiden
Handbohrmaschine: Schraubenlöcher vorbohren und versenken
Bank: Fuge hinterfüllen, Dichtstoff einbringen, abglätten

Vorgaben Lerndokumentation:

Einleitung: Beschreibung Auftrag (Was, Wann, Wo)
Hauptteil: Dokumentation Montageleist. ablängen/montieren (Wie, Womit, Warum)
Dokumentation Einpassplatte bearbeiten mit Handmaschinen
Arbeitsvorgang Fugen beschreiben (Wie, Womit, Warum)
Unterstützende Skizzen und Fotos integrieren
Merksatz: Beschreibung Besonderheiten / Stolpersteine / Gelerntes

Vorgehen

Ungefähre Richtzeit

1. Materialzuschnitt laut Werkstoffliste 30 Min.
2. Herstellung des Fragmentes laut "Bearbeitungsvorgaben praktische Arbeit" 60 - 90 Min.
3. Erstellen einer Lerndokumentation laut "Vorgaben Lerndokumentation"
4. Abgabe (Fragment und Lerndokumentation in Papierform)

Werkstoffliste

Nr.	Bestandteil	Werkstoff	Stk.	Länge	Breite	Dicke	Ausführungsvermerke
1.1	Montageleiste	Weichholz	1	650	30	30	
1.2	Grundplatte	Spa roh/bes	1	450	250	19	
1.3	Einpassplatte	Spa bes	1	<u>450</u>	<u>205</u>	19	Grösser lassen für Folgebearbeitungen

Kontrollblatt zur dokumentierter praktischer Arbeit

1

ÜK 5

Montagekurs 2

Fragment

Einpassarbeit mit Fuge

1. Nach dem Erhalt der Vertiefungsaufgabe im ÜK hat der Lernende die Pflicht, diese mit seinem Ausbilder zu besprechen.
2. Der Ausbilder bestätigt seine Einsichtnahme in die Aufgabe mit seiner Unterschrift.
3. Ist die Arbeit fertig, muss der Lernende diese dem Ausbilder zeigen.
4. Der Ausbilder kontrolliert das Ergebnis gemäss den Angaben des Planes und bestätigt seine Einsicht mit seiner Unterschrift und einer kurzen Bemerkung zum Endergebnis.
5. Das Kontrollblatt muss mit der Vertiefungsaufgabe am **ersten Kurstag** mitgebracht werden.

Fehlen beim Kontrollblatt der Stempel des Betriebs, die Unterschriften des Ausbilders oder die Bemerkung des Ausbilders zum Endergebnis wird die Vertiefungsaufgabe als **nicht vollständig ausgeführt** bewertet.

	Datum	Unterschrift / Stempel AZO	Unterschrift Lernende
--	-------	----------------------------	-----------------------

Praktische Arbeit im ÜK mit Kursleiter besprochen

			
--	--	---	--

	Datum	Unterschrift / Stempel Ausbilder	Unterschrift Lernende
--	-------	----------------------------------	-----------------------

Praktische Arbeit mit Ausbilder vorgängig besprochen

--	--	--	--

	Datum	Unterschrift / Stempel Ausbilder	Unterschrift Lernende
--	-------	----------------------------------	-----------------------

Einsicht der Praktischen Arbeit inkl. Bemerkung Ausbilder

--	--	--	--

Bemerkung Ausbilder zum Endergebnis (erforderlich)

Dokumentierte praktische Arbeit für Folgekurs

Bewertung

1

ÜK 5

Montagekurs 2

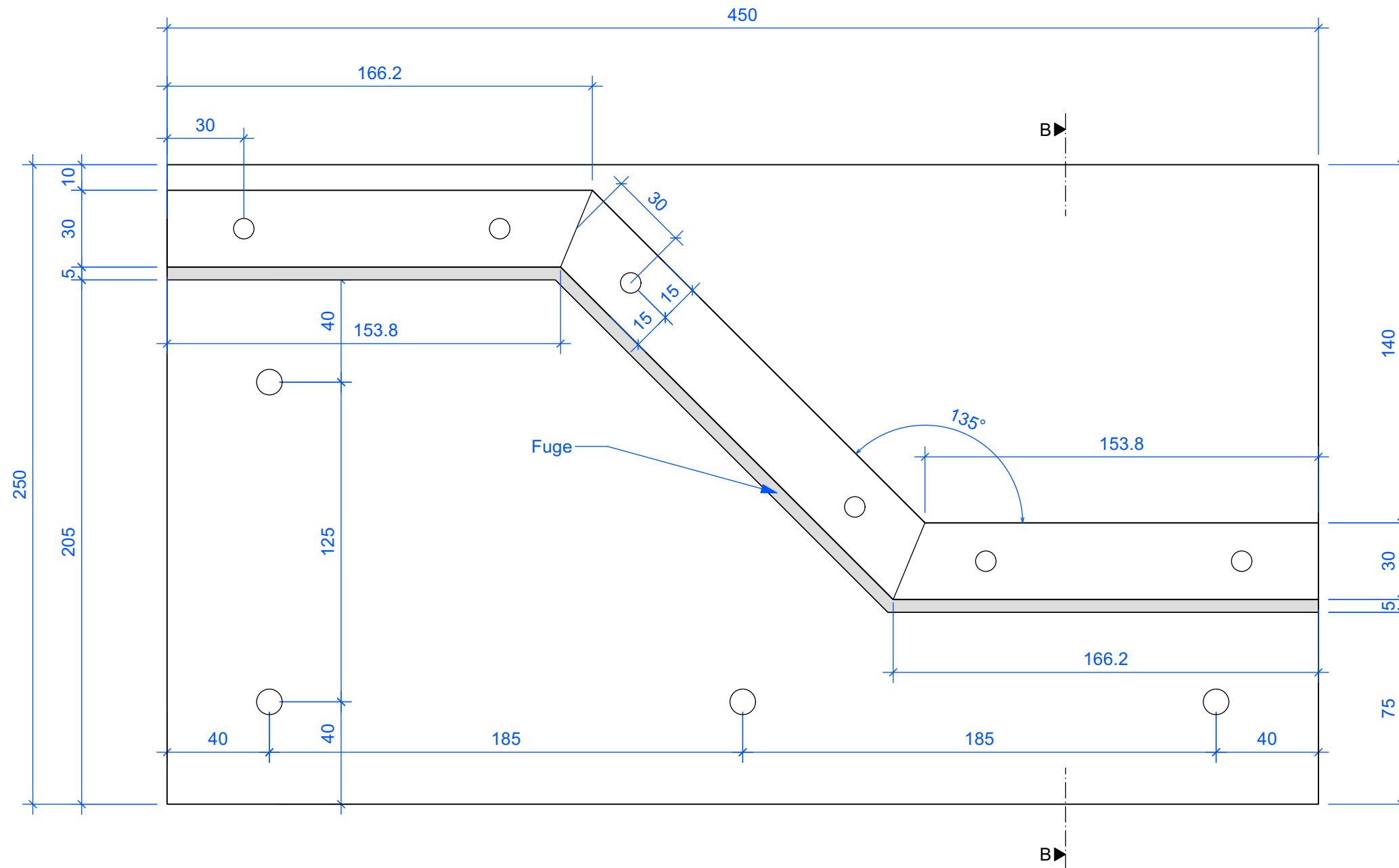
Fragment

Einpassarbeit mit Fuge

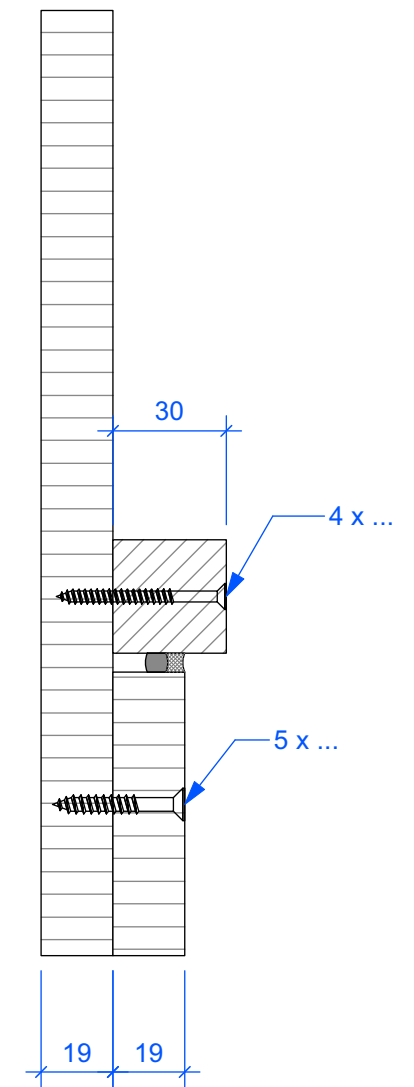
Name:

	Max. Pkt.	Err. Pkt.	Bemerkung
Einpassarbeit			
1. Genauigkeit Position Montageleisten (+/- 0.5mm)	2		
2. Gehrungen (oben und fugenseits keine Ausrisse, Fugen geschlossen)	3		
3. Schrauben (rechtwinklig eingedreht, bündig versenkt)	2		
4. Bündigkeit Einpassplatte (li, re und vorne)	2		
5. Fugenrand Einpassplatte (gerade, ausrissfrei geschnitten, 5mm Fugenbreite)	3		
Total Einpassarbeit	12		
Fuge			
1. Fugendimension	1		
2. Fugenränder geschlossen	2		
3. Fuge sauber abgeglättet	3		
4. Sauberkeit Fugenränder	2		
Total Fuge	8		
Lerndokumentation			
1. Einleitung	Vorhanden und kohärent	2	
2. Hauptteil	Arbeitsvorgang Montageleist. verständlich besch	2	
	Arbeitsvorgang Einpassarbeit verständlich besch	3	
	Arbeitsvorgang Fugen verständlich beschrieben	3	
	Skizzen kohärent zum Text	2	
3. Merksatz	Vorhanden und persönlich	2	
4. Vollständigkeit, Darstellung, Sauberkeit, Unterschrift Ausbildner Kontrollblatt		2	
Total Lerndokumentation		16	
Total Punkte		36	
Total Punkte auf 6 Punkte Raster Kompetenznachweis 2.3			

Ansicht



Schnitt B - B



Vertiefungsarbeit Montagekurs 2			
Ausbildungszentrum Schreiner Oberohringen - AZO	Mst:	1:2	Auftrag Nr:
ÜK 5	Dat:	9.1.2023	gez: Ha