



**Kontrollblatt zur dokumentierter praktischer Arbeit**

**1**

**ÜK 1**

**Bankkurs 1**

**Fragment**

**Schlitzzapfen mit Versatz**

1. Nach dem Erhalt der Vertiefungsaufgabe im ÜK hat der Lernende die Pflicht, diese mit seinem Ausbilder zu besprechen.
2. Der Ausbilder bestätigt seine Einsichtnahme in die Aufgabe mit seiner Unterschrift.
3. Ist die Arbeit fertig, muss der Lernende diese dem Ausbilder zeigen.
4. Der Ausbilder kontrolliert das Ergebnis gemäss den Angaben des Planes und bestätigt seine Einsicht mit seiner Unterschrift und einer kurzen Bemerkung zum Endergebnis.
5. Das Kontrollblatt muss mit der Vertiefungsaufgabe am **ersten Kurstag** mitgebracht werden.

Fehlen beim Kontrollblatt der Stempel des Betriebs, die Unterschriften des Ausbilders oder die Bemerkung des Ausbilders zum Endergebnis wird die Vertiefungsaufgabe als **nicht ausgeführt** (0 Punkte) bewertet.

	Datum	Unterschrift / Stempel AZO	Unterschrift Lernende
--	-------	----------------------------	-----------------------

**Praktische Arbeit im ÜK mit Kursleiter besprochen**

	Ausbildungszentrum Schreiner Oberohringen Überbetriebliche Kurse <small>Deisrütstrasse 7</small> 8472 Oberohringen	
--	--	--

	Datum	Unterschrift / Stempel Ausbilder	Unterschrift Lernende
--	-------	----------------------------------	-----------------------

**Praktische Arbeit mit Ausbilder vorgängig besprochen**

--	--	--

	Datum	Unterschrift / Stempel Ausbilder	Unterschrift Lernende
--	-------	----------------------------------	-----------------------

**Einsicht der Praktischen Arbeit inkl. Bemerkung Ausbilder**

--	--	--

**Bemerkung Ausbilder zum Endergebnis (erforderlich)**

---



---



---



---

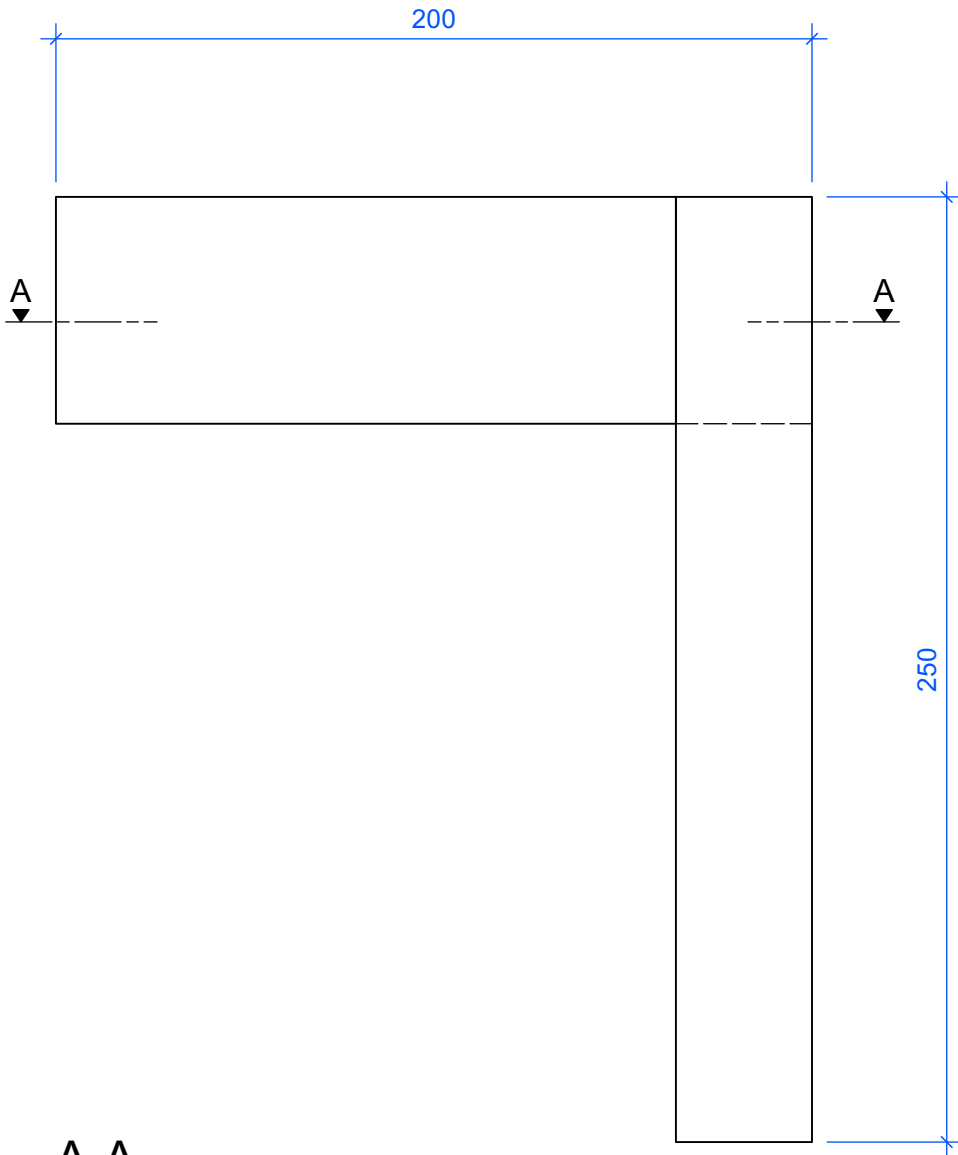
**Dokumentierte praktische Arbeit für Folgekurs      Bewertung      1**

**ÜK 1      Bankkurs 1**  
**Fragment      Schlitzzapfen mit Versatz**

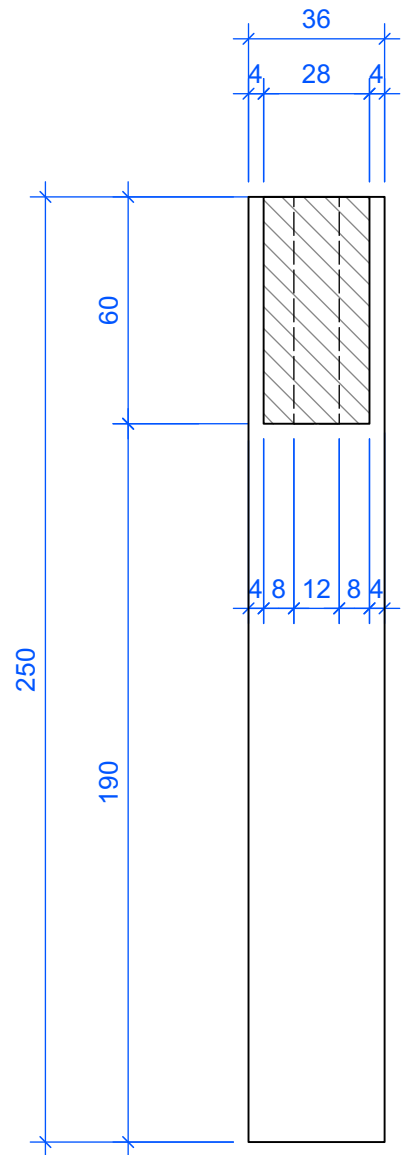
Name:

		Max. Pkt.	Err. Pkt.	Bemerkung
<b>Reissen</b>				
1.	Genauigkeit Aussenmass (+/- 0.5mm)	1		
2.	Genauigkeit Lichtmass (+/- 0.5mm)	1		
3.	Symbole (wegfallendes Material, Ablängkreuze)	2		
4.	Verbindung konstruktiv korrekt	2		
5.	Sauberkeit und Übersichtlichkeit	2		
<b>Total</b>	<b>Reissen</b>	<b>8</b>	<b>0</b>	
<b>Fragment</b>				
1.	Winkel	2		
2.	Versatz	2		
3.	Luft Schere / Zapfen	4		
4.	Fuge geschlossen	4		
<b>Total</b>	<b>Fragment</b>	<b>12</b>	<b>0</b>	
<b>Lerndokumentation</b>				
1.	Einleitung	Vorhanden und kohärent	2	
2.	Hauptteil	Arbeitsvorgang Reissen verständlich beschrieben	3	
		Arbeitsvorgang Bearbeitung verständlich beschrieben	4	
		Skizzen kohärent zum Text	3	
3.	Merksatz	Vorhanden und persönlich	2	
4.	Vollständigkeit, Darstellung, Sauberkeit, Unterschrift Ausbildner Kontrollblatt		2	
<b>Total</b>	<b>Lerndokumentation</b>		<b>16</b>	<b>0</b>
<b>Total Punkte</b>			<b>36</b>	<b>0</b>
<b>Total Punkte auf 6 Punkte Raster Kompetenznachweis 2.3</b>			<b>0.0</b>	

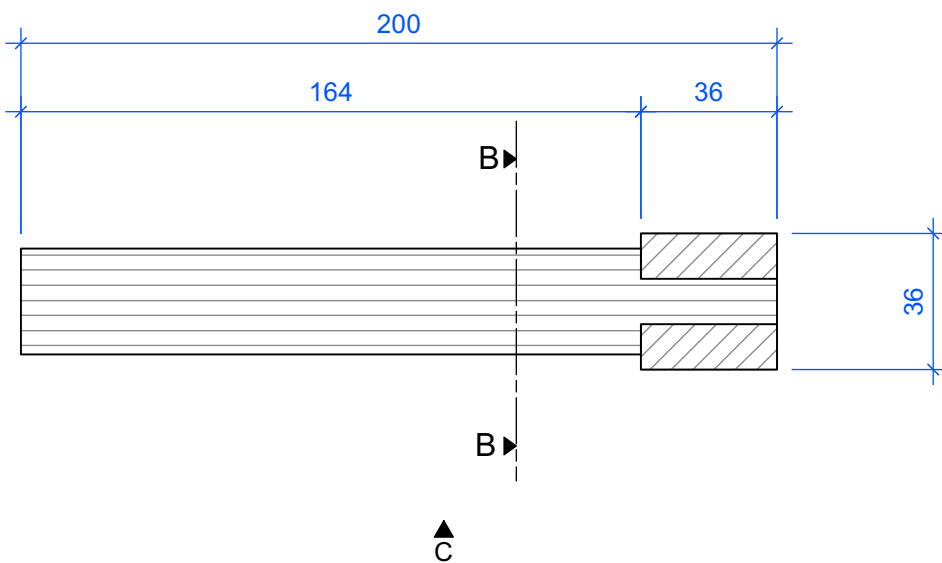
C-C



B-B



A-A



Schlitzzapfen mit Versatz

Ausbildungszentrum Schreiner Oberohringen - AZO

ÜK 1, Vertiefungsarbeit im Betrieb

Mst:

1:2

Dat:

9.9.2022

Auftrag Nr.:

gez:

ha