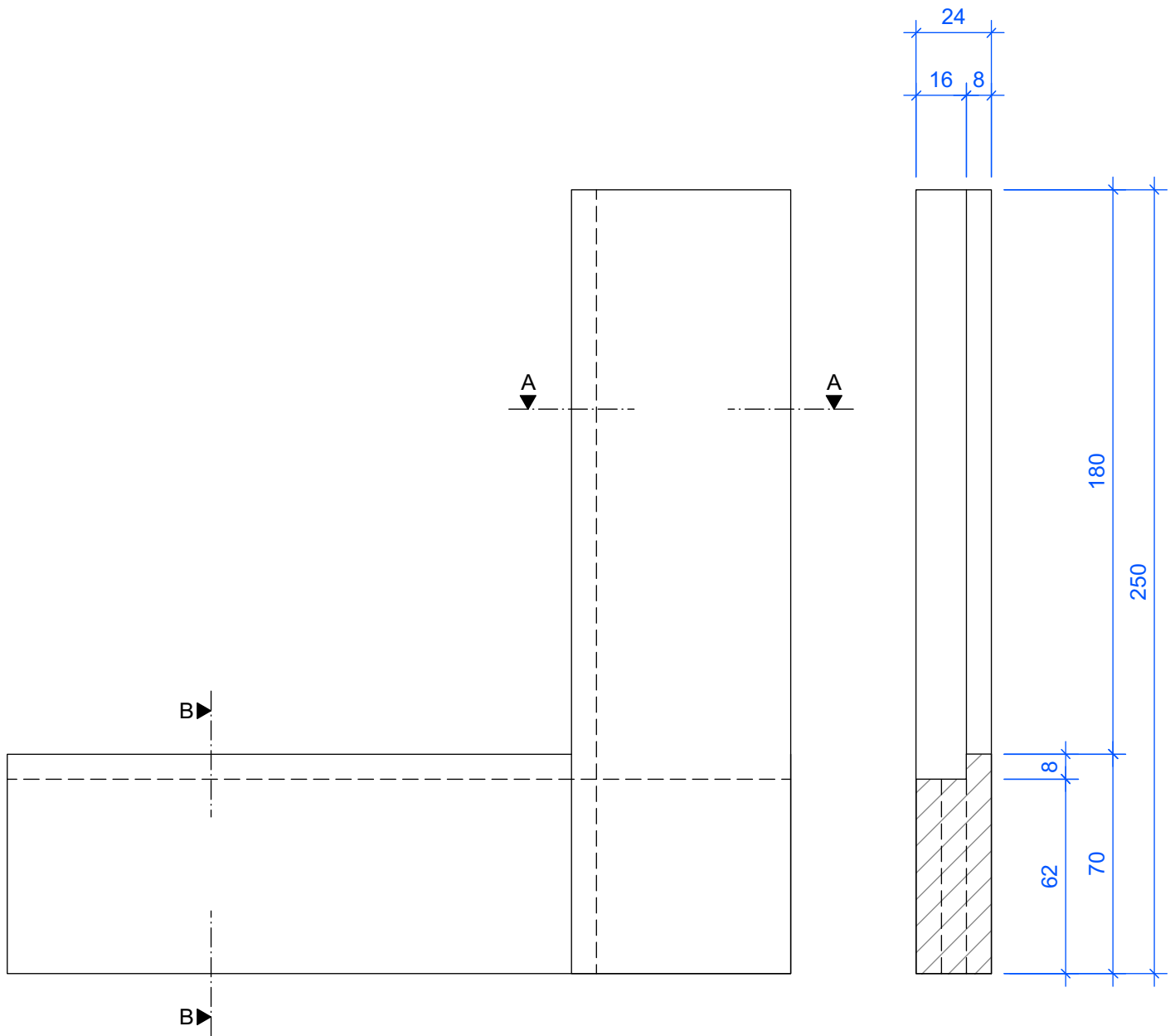
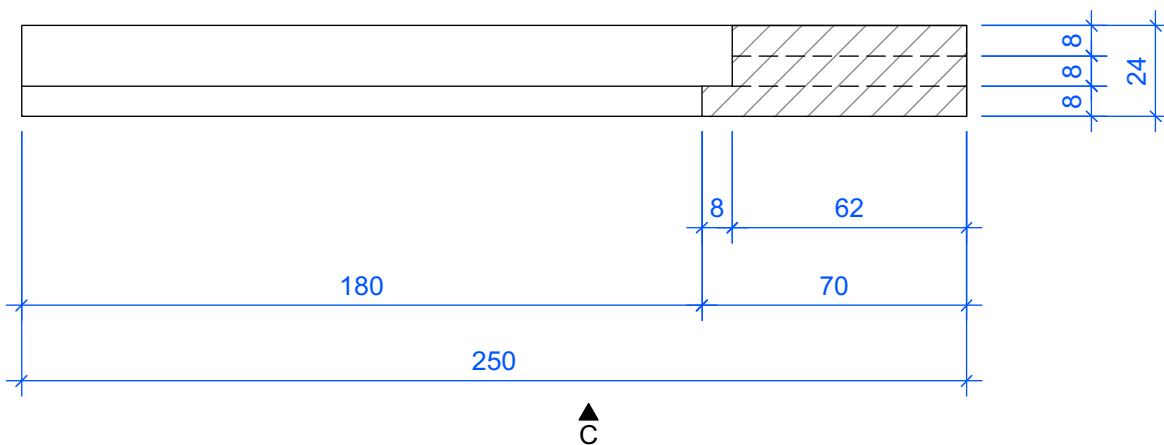


Ansicht C

Schnitt B - B



Schnitt A - A



Schlitzzapfen mit Falz		
Ausbildungszentrum Schreiner Oberohringen - AZO	Mst: 1:2	Auftrag Nr:
ÜK 1	Dat: 7.9.2021	gez: ha